

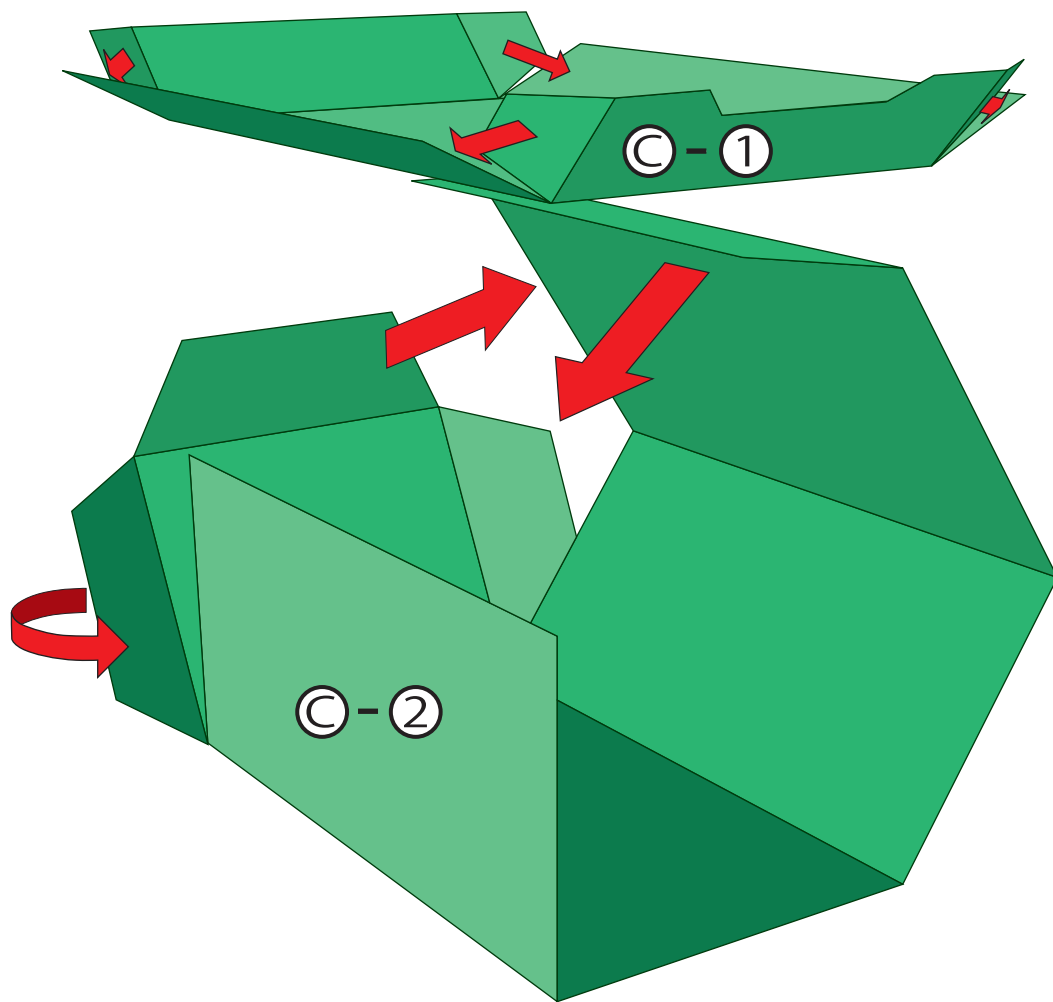
ペーパークラフト:006

ポケットティッシュ BOX

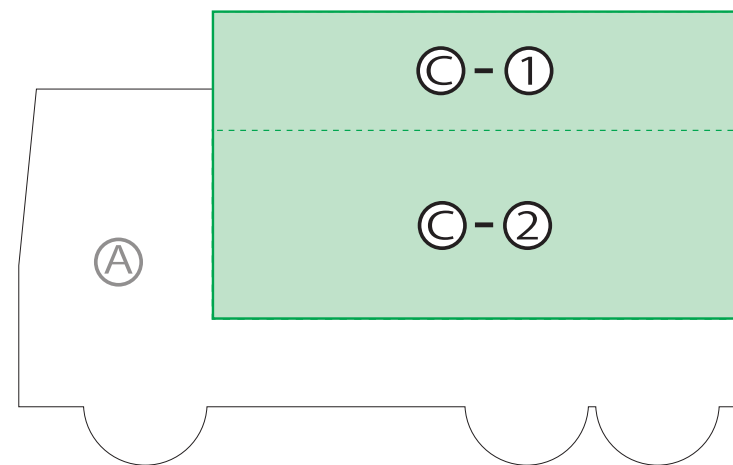
むずかしさ: ★★★★★
すこしむずかしいよ

赤い部分は切り抜き部分だよ。

赤線部分は切り込み部分だよ。



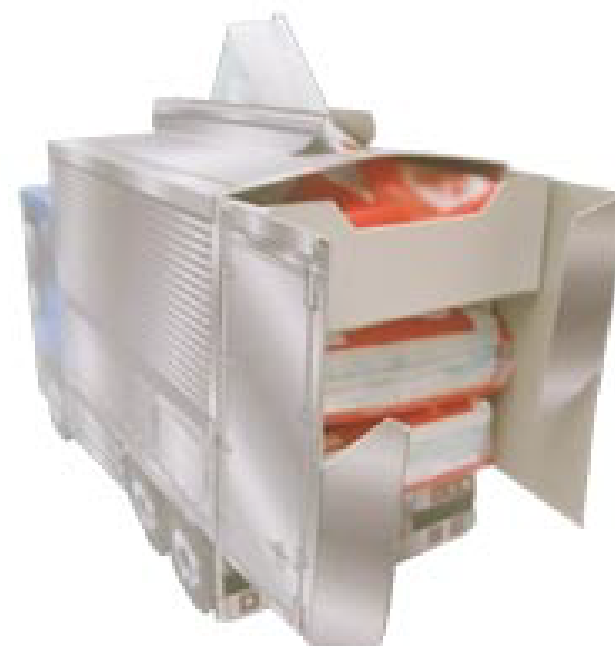
※↑うえのC-2の貼り付け部分は外側で止めよう。



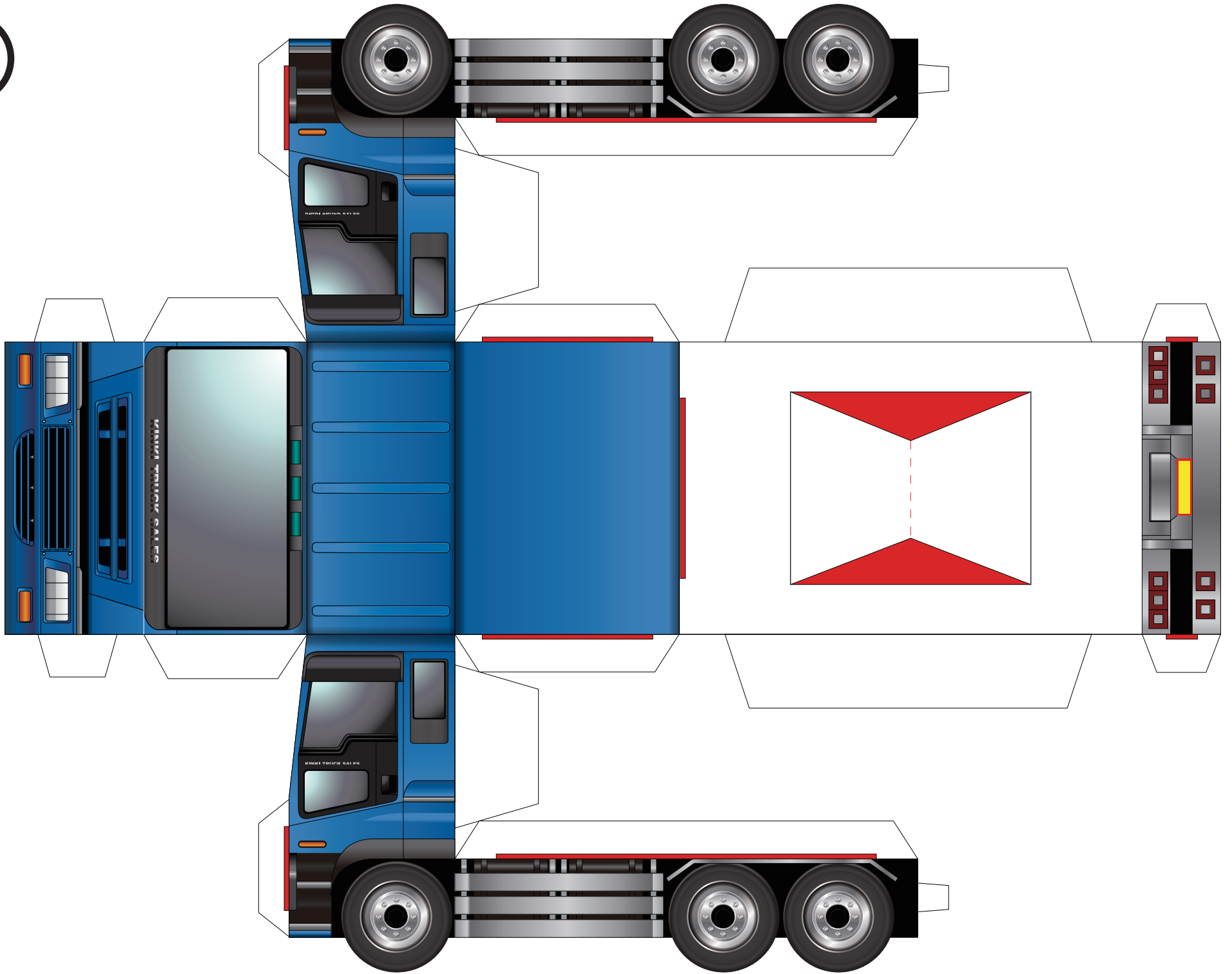
↑出来上がったらBパーツの後ろから上記のようにC-1とC-2を差し込んで、C-1にポケットティッシュを入れれば完成!!

(C-2にはよびが2個はいるよ)

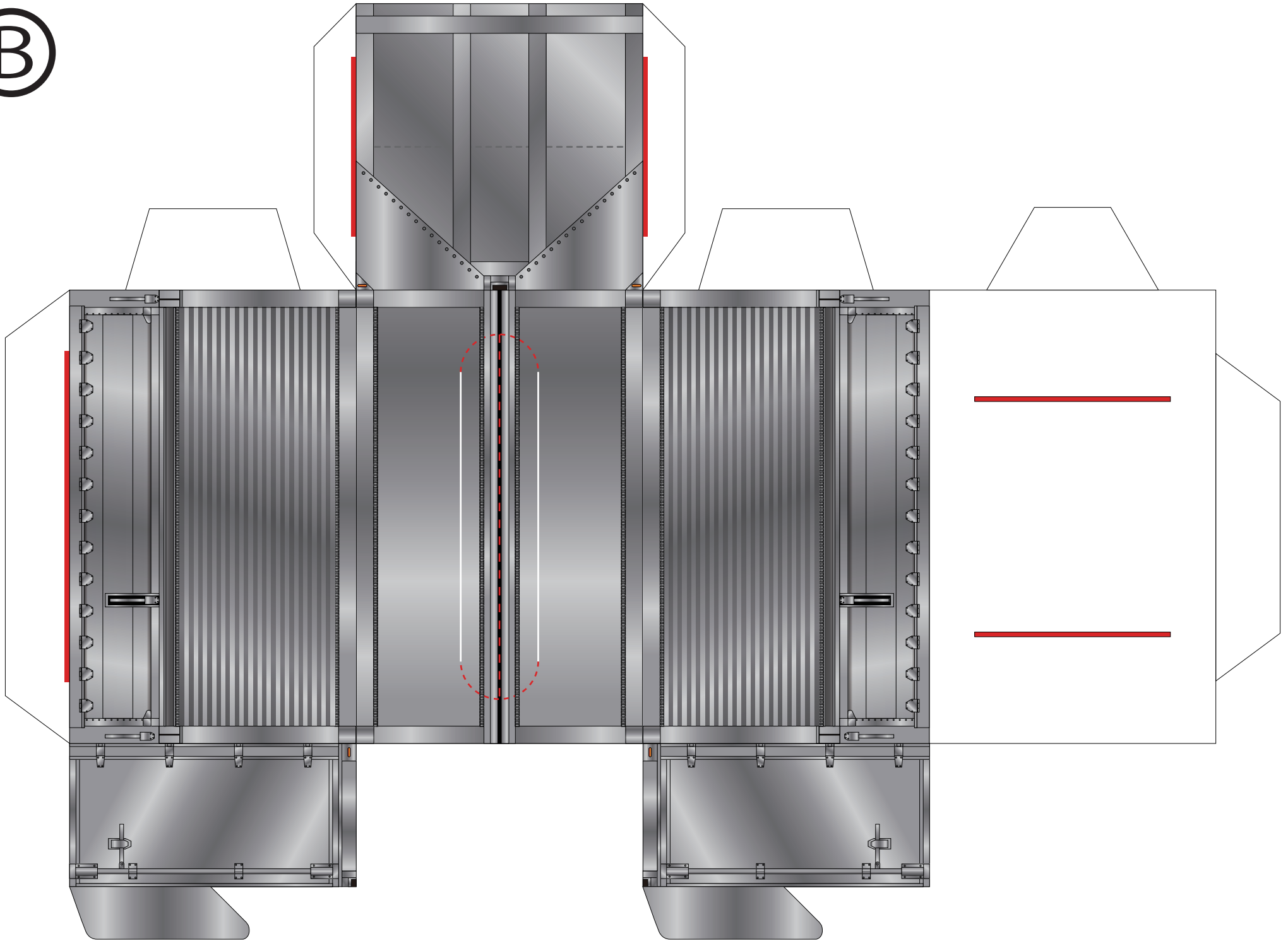
※このティッシュケースは60×95mmのポケットティッシュ専用です。
これ以上のサイズは入れる事は出来ませんので予めご了承下さい。



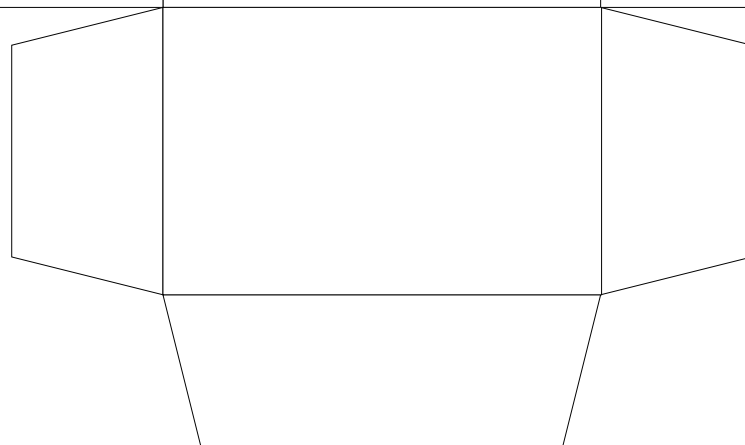
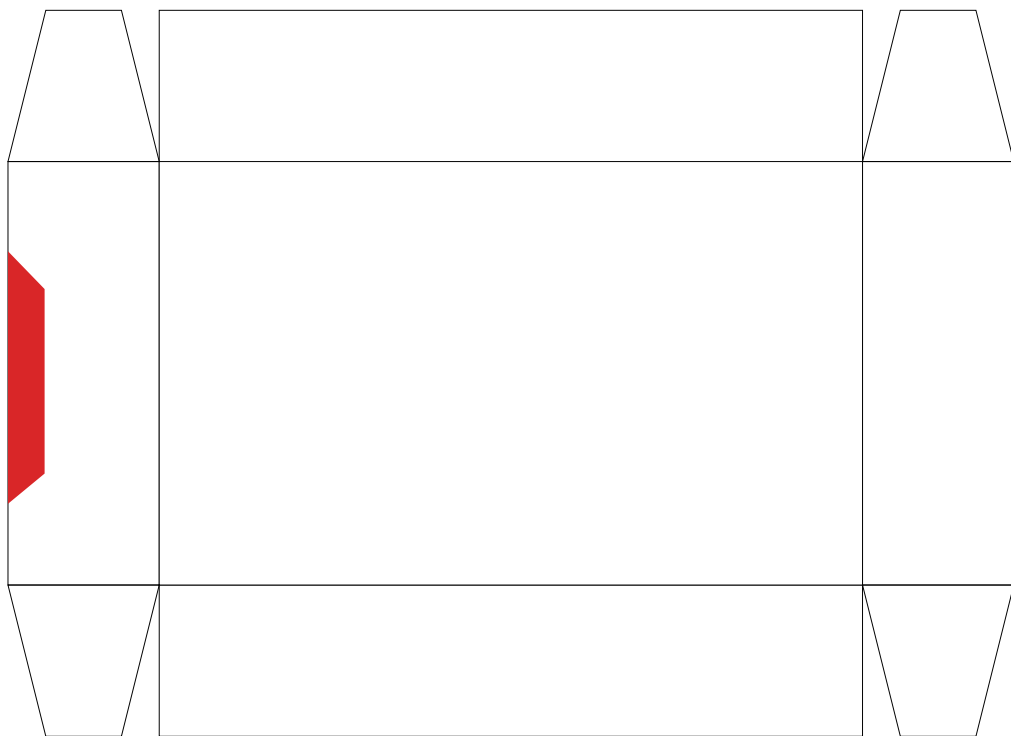
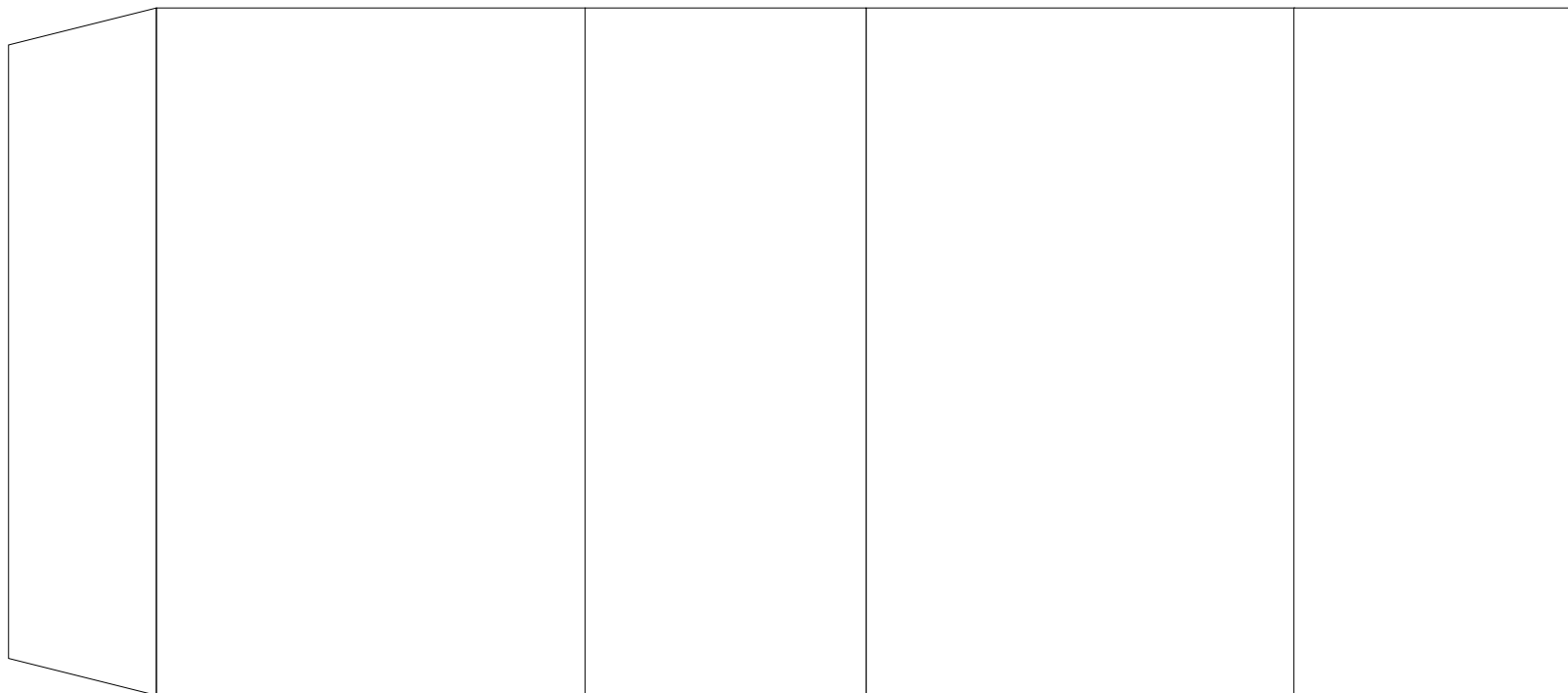
A



Ⓑ



© - ②



© - ①