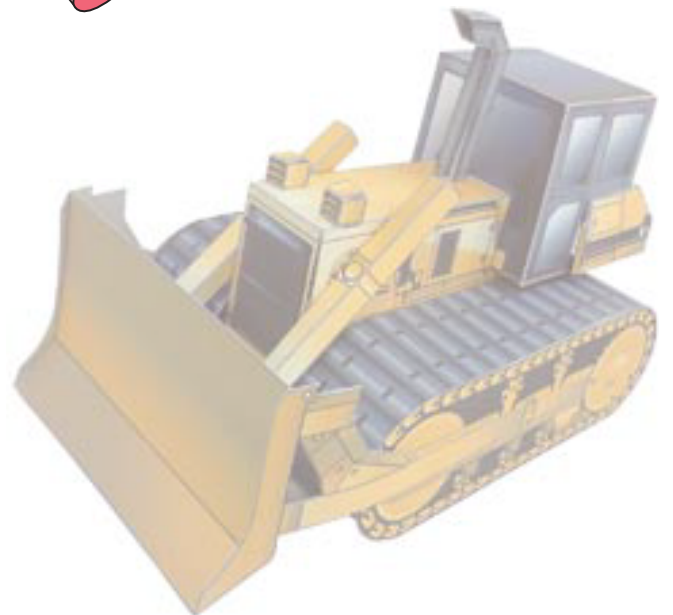


| | |
|------------|--------|
| ★ | — |
| のりしろ | 切りこみ線 |
| ↓ | — |
| 切りこみ線に差し込む | 切りとり部分 |

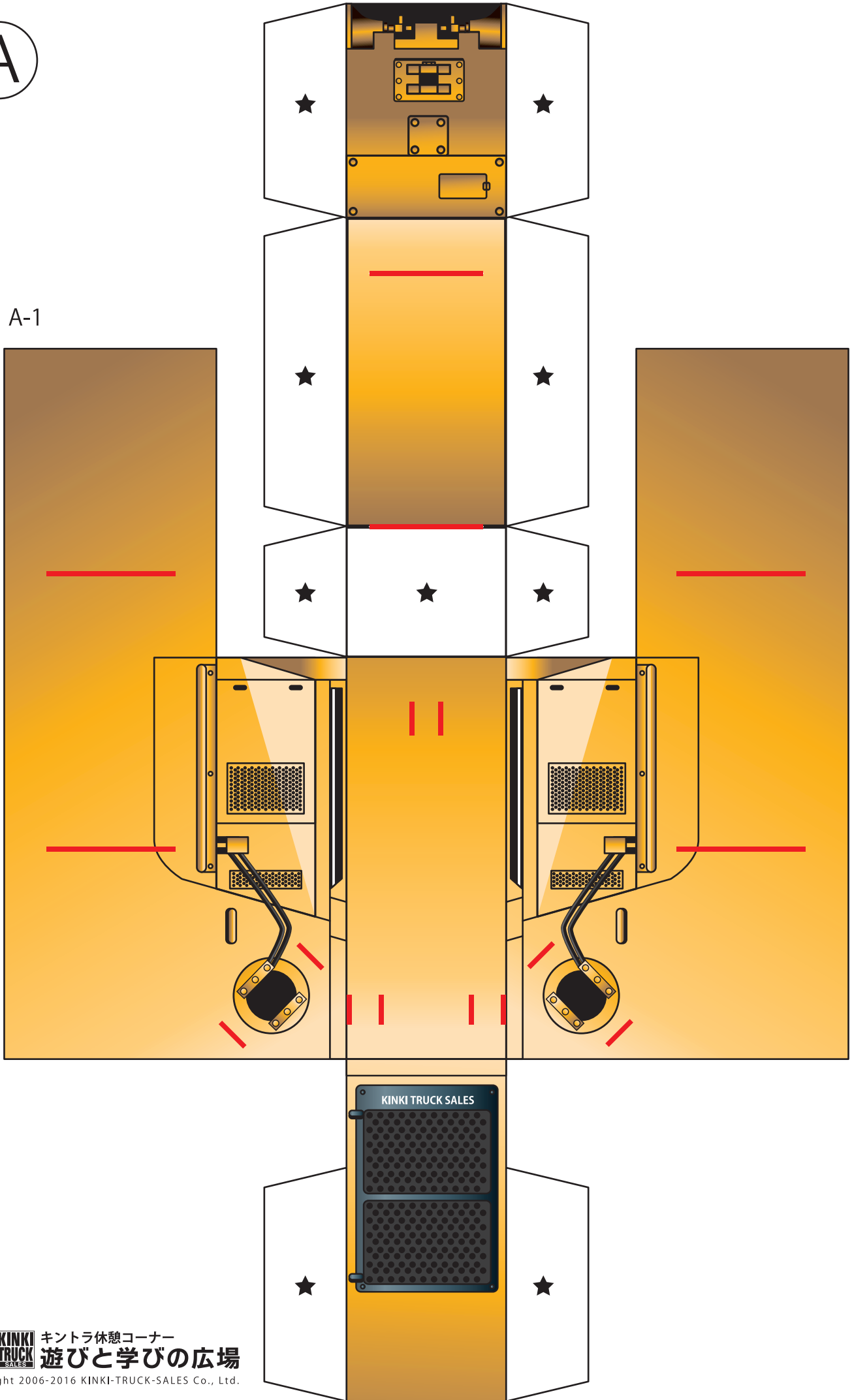
▶ 切りとり部分はカッターなどで赤い部分をくり抜いてください

▶ D-2を作成した後はしないようご注意ください

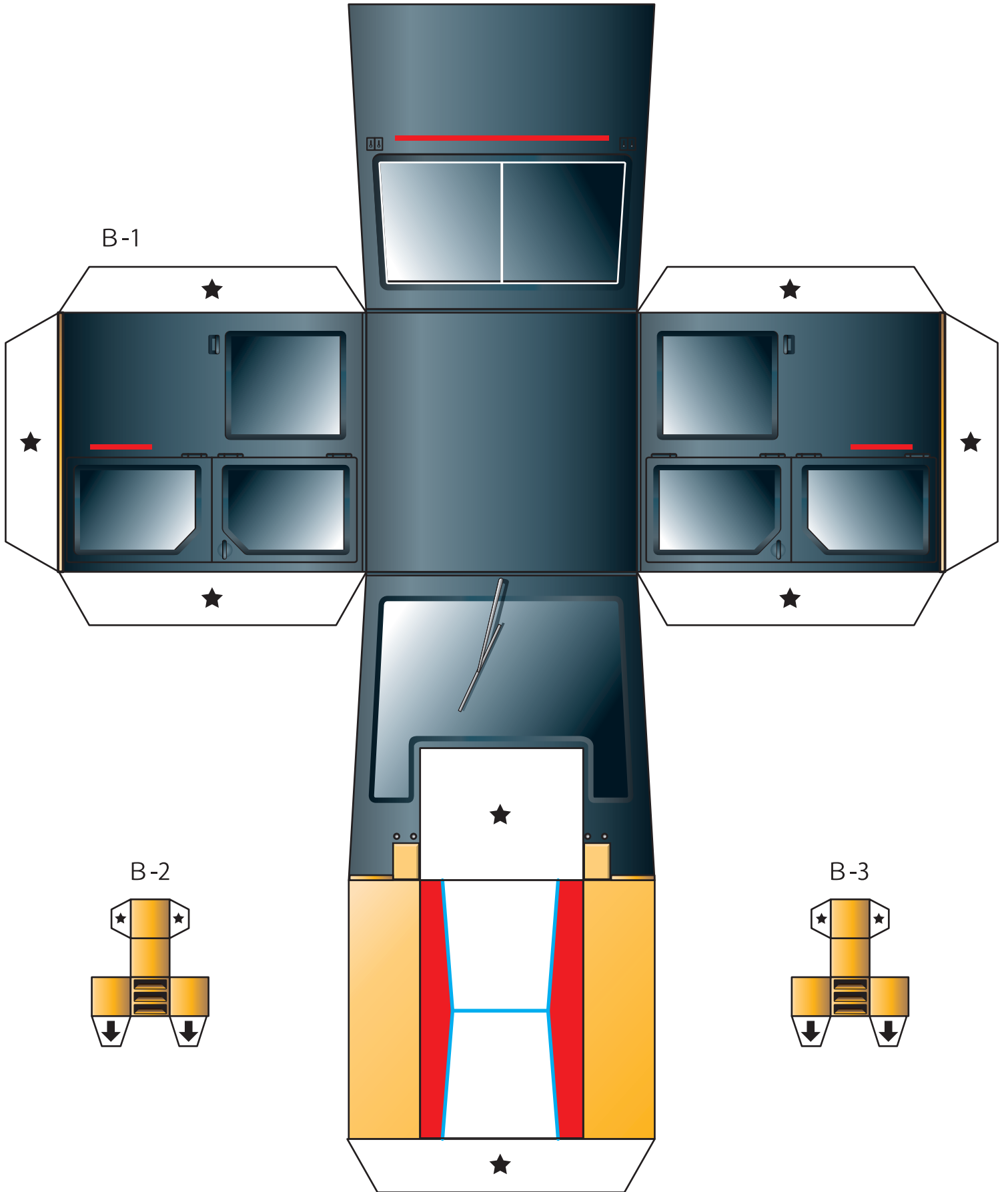


A

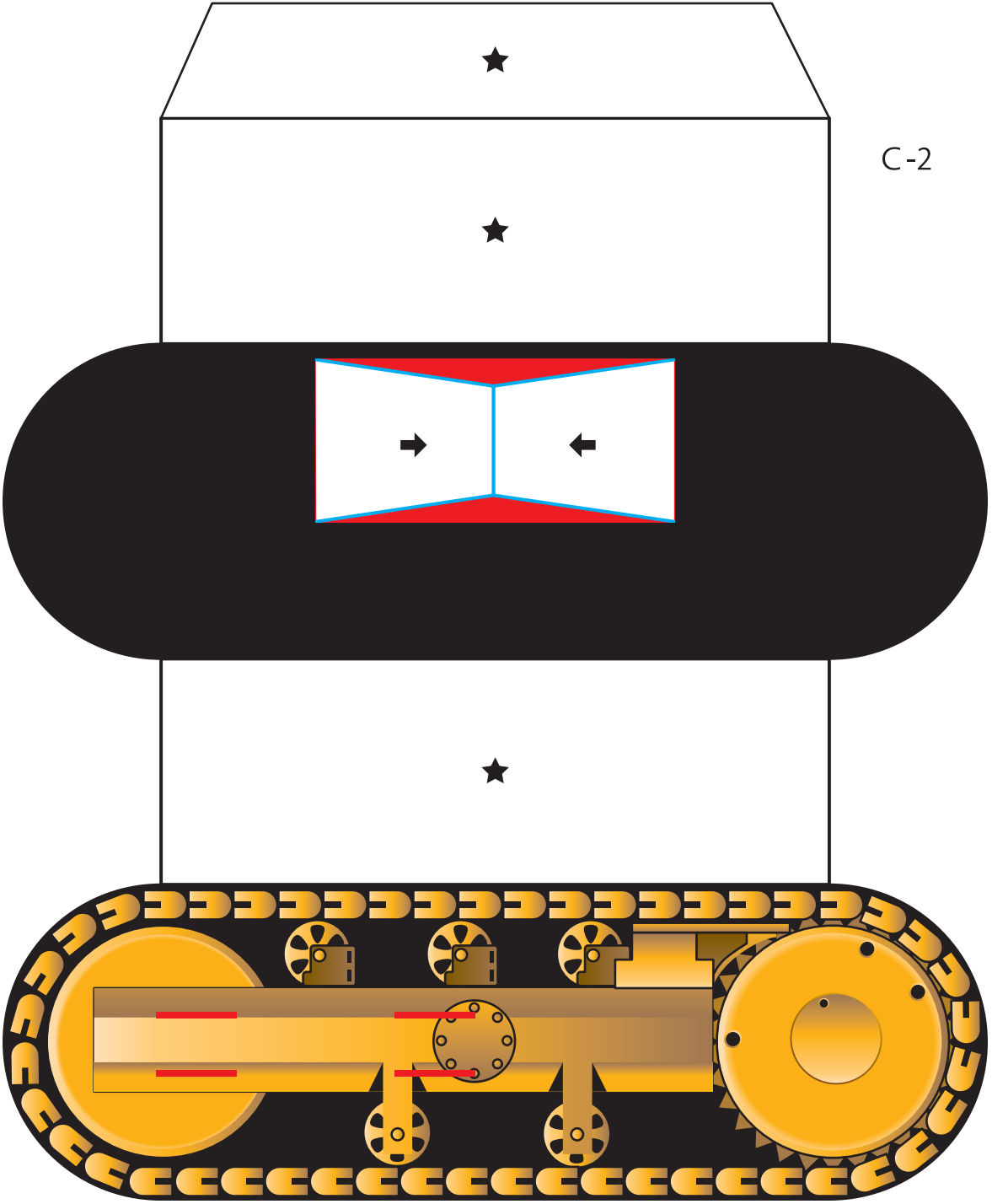
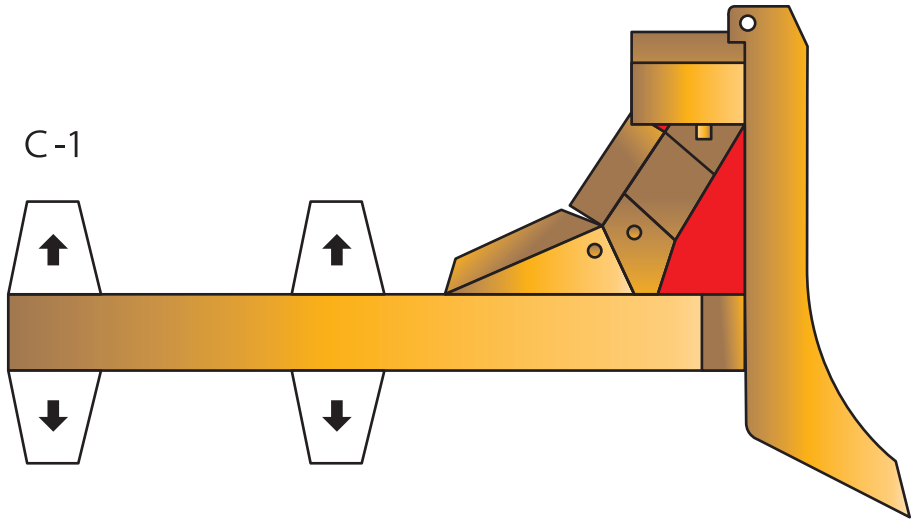
A-1



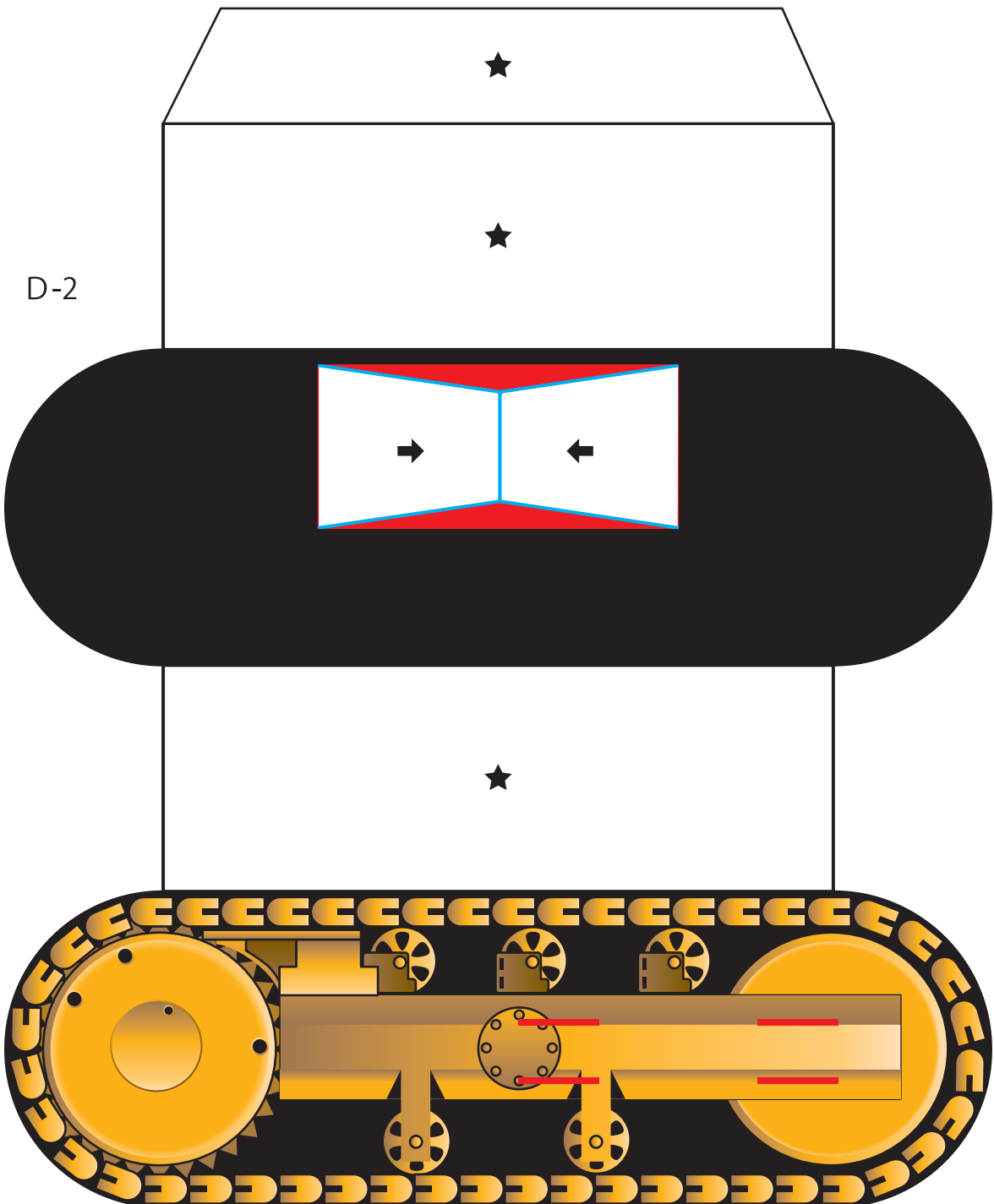
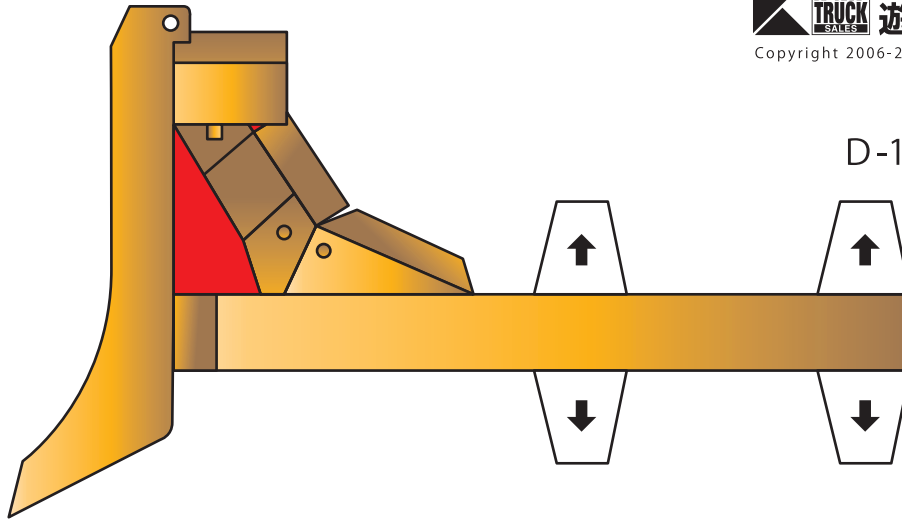
B



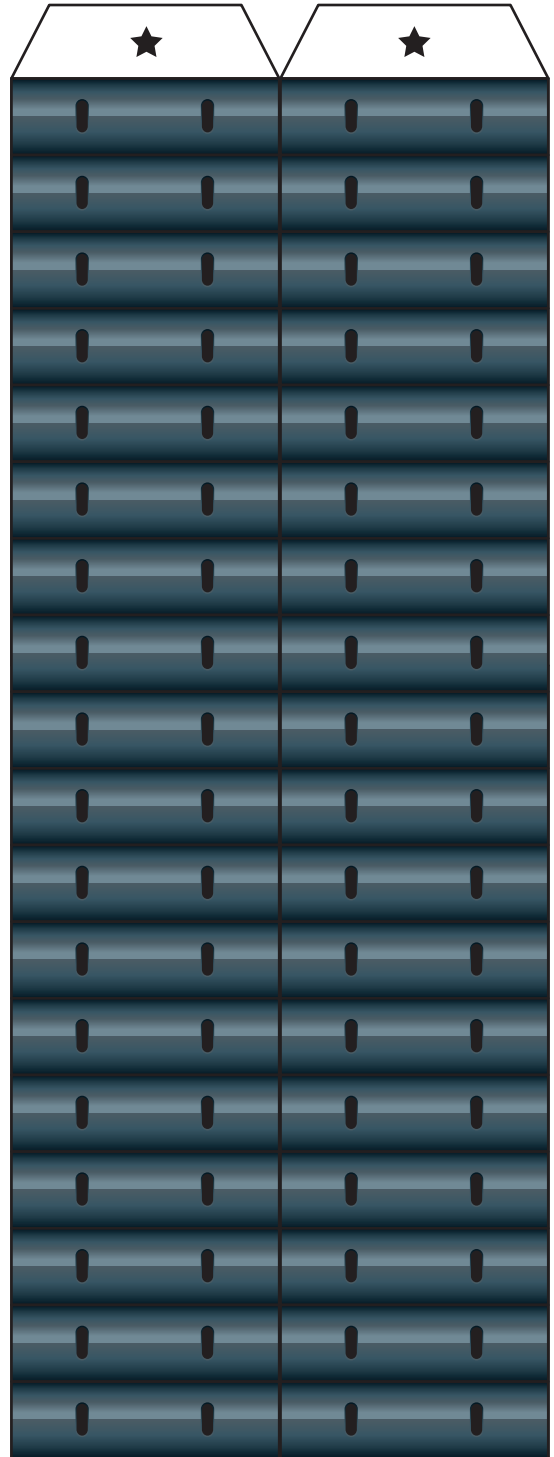
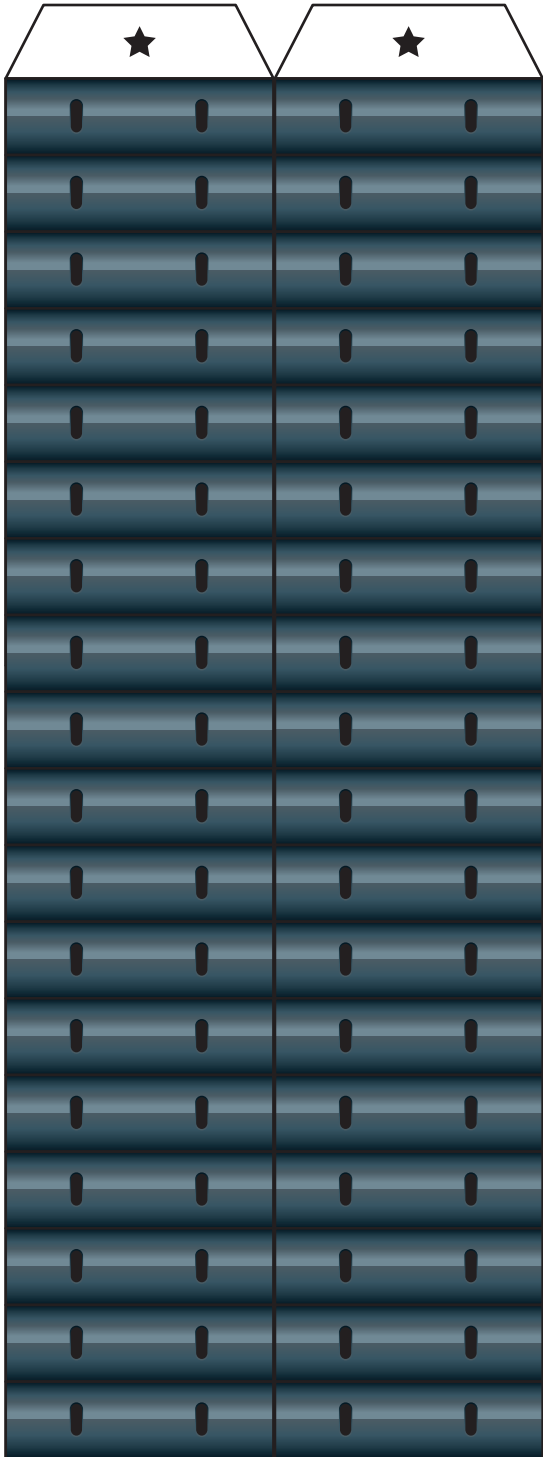
©



D



E



E-2

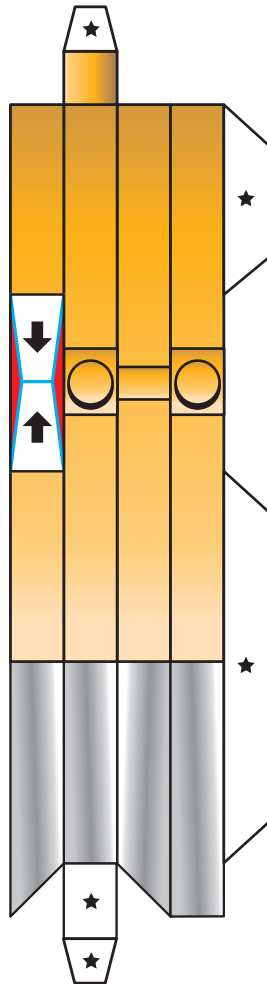
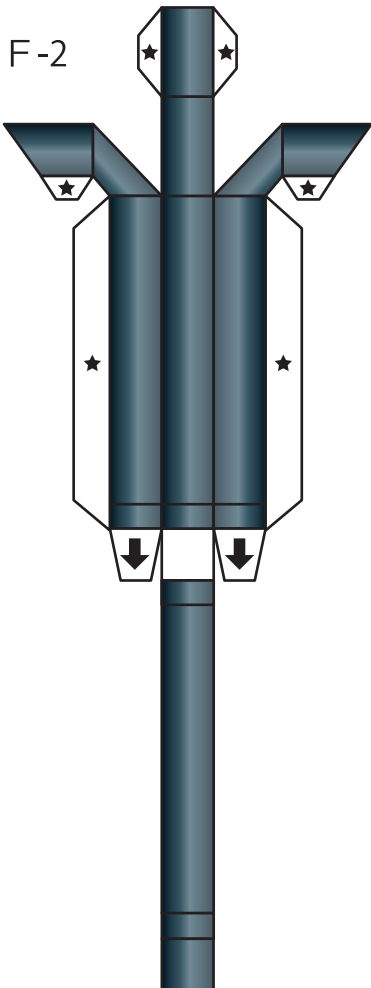
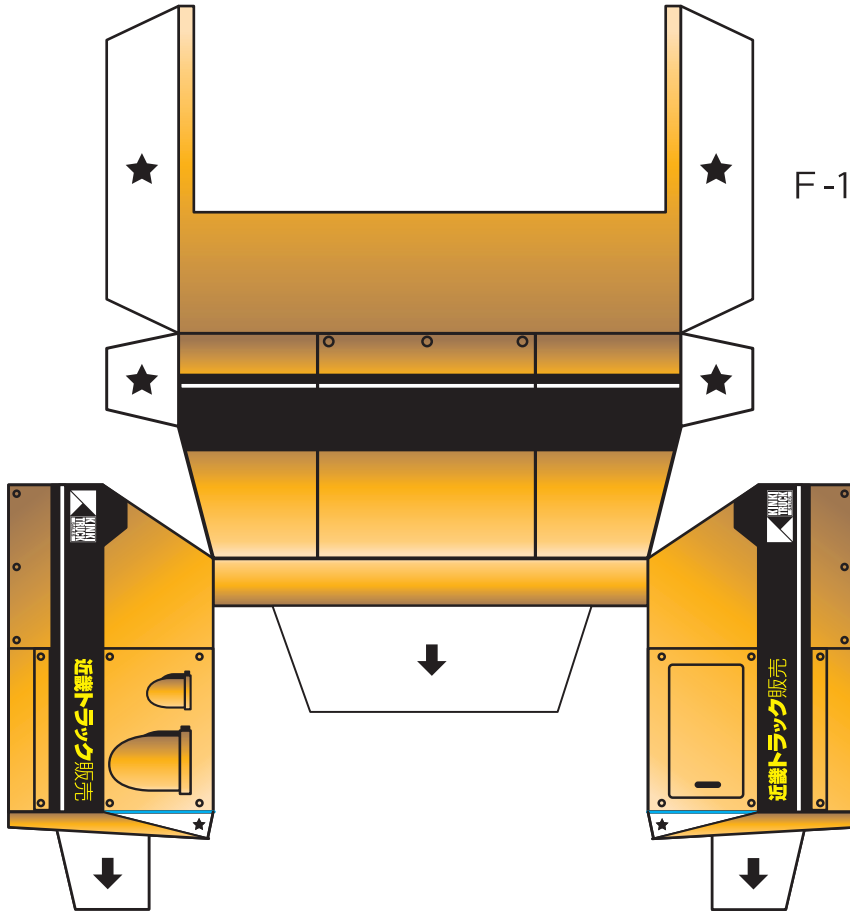
E-3

E-4

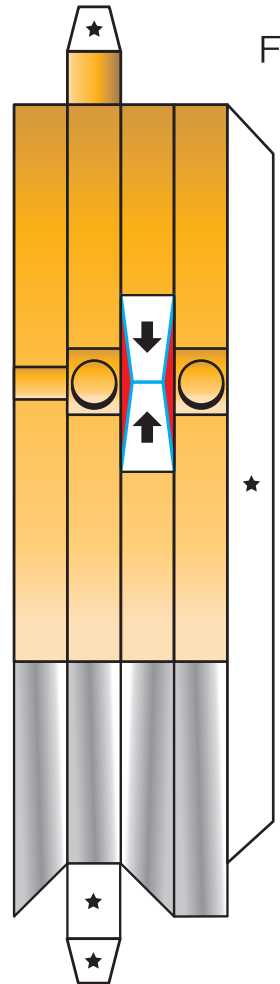
E-5



F



F-3



F-4